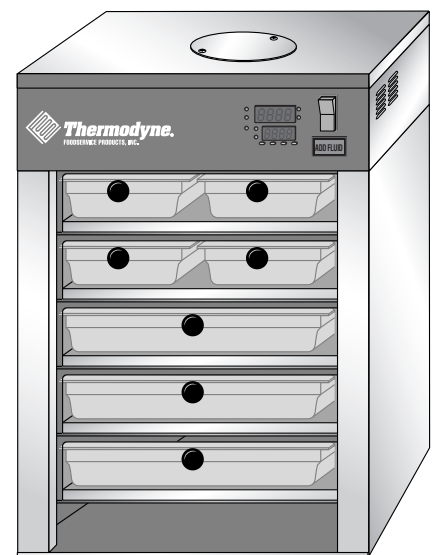
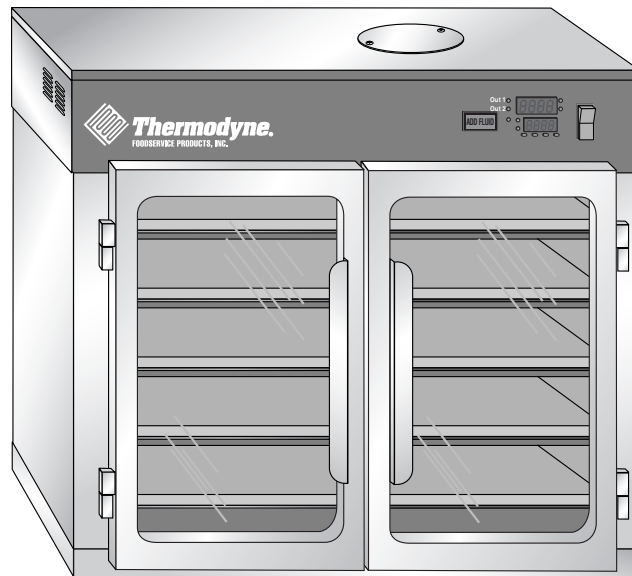


LISTE DES PIÈCES ILLUSTRÉE



MODÈLES

200NDNL	700NDNL
200CT	725NDNL
250PNDT	950NDNL
300NDNL	957NDNL
300CT	1600NDNL
300OC	BW3SNDNL

Pour obtenir des renseignements complémentaires concernant Thermodyne Foodservice Products, Inc. ou pour trouver un centre agréé de pièces et de réparation dans votre région, rendez visite à notre site web à www.tdyne.com.

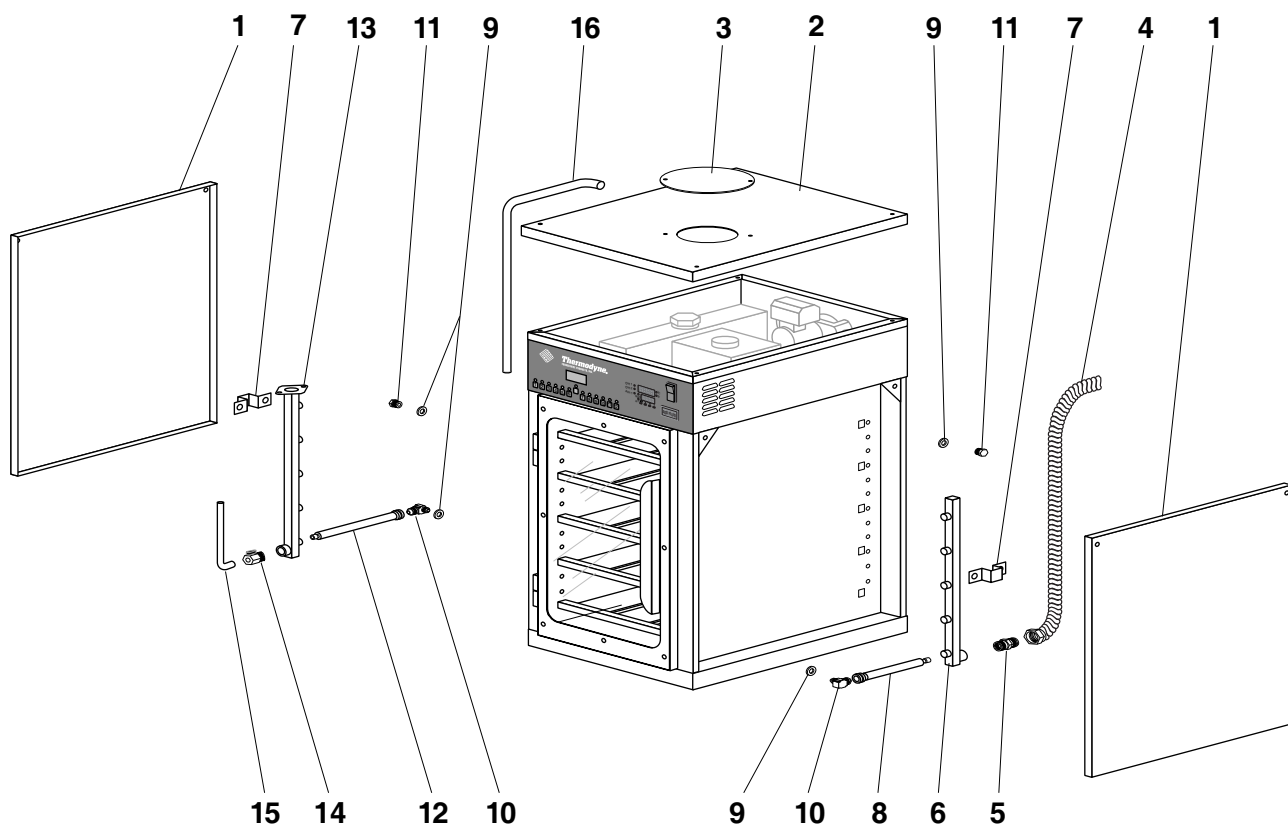
Rendez visite à notre site web pour enregistrer votre appareil Thermodyne. L'enregistrement assure que vous recevez les informations le plus récentes concernant la garantie et les produits, ainsi qu'un service rapide et opportun.

<http://www.tdyne.com/register.aspx>

ÉLÉMENTS DE L'ARMOIRE PRINCIPALE

RÉFÉRENCE	N° DE PIÈCE	DESCRIPTION	QUANT.
1	20230	Paroi extérieure – acier inox. cal 20 – isolée– 200/300NDNL/CT, 950NDNL et 957NDNL	2
	40430	Paroi extérieure – acier inox. cal 20 – isolée– 250PNDT	
	150090	Paroi extérieure – acier inox. cal 20 – isolée– 300OC	
	20430	Paroi extérieure – acier inox. cal 20 – isolée– 700NDNL	
	20330	Paroi extérieure – acier inox. cal 20 – isolée– 1600NDNL	
	20515	Paroi extérieure – acier inox. cal 20 – isolée– 725NDNL	
	23160	Paroi extérieure – acier inox. cal 20 – isolée– BW32SNDNL	
2	10110	Couvercle d'ensemble électrique – acier inox cal 20 – 200/300NDNL/CT et 1600NDNL	1
	40110	Couvercle d'ensemble électrique – acier inox cal 20 – 250PNDT	
	30010	Couvercle d'ensemble électrique – acier inox cal 20 – 300OC	
	20510	Couvercle d'ensemble électrique – acier inox cal 20 – 700NDNL et 725NDNL	
	50110	Couvercle d'ensemble électrique – acier inox cal 20 – 950NDNL et 957NDNL	
	23110	Couvercle d'ensemble électrique – acier inox cal 20 – BW3SNDNL	
3	49766	Couvercle du bouchon de remplissage – acier inox cal 20	1
4	91126	Conduite l'alimentation – tuyau Dormont en acier inox de 61 cm (24po) – 200NDNL/CT	1
	91360	Conduite l'alimentation – tuyau Dormont en acier inox de 91 cm (36 po) – 250PNDT, 700NDNL, 725NDNL	
	91355	Conduite l'alimentation – tuyau Dormont en acier inox de 76 cm (30 po) – 300NDNL/CT/OC, 950NDNL et BW3SNDNL	
	91415	Conduite l'alimentation – tuyau Dormont en acier inox de 152 cm (60 po) – 1600NDNL	
	91375	Conduite l'alimentation – tuyau Dormont en acier inox de 122 cm (48 po) – 957NDNL	
5	90658	0,75 NPT – Raccord de propane de 0,5	1
6	20150	Collecteur d'alimentation – 200NDNL/CT et 950NDNL	1
	40150	Collecteur d'alimentation – 250PNDT	
	20450	Collecteur d'alimentation – 300NDNL/CT, 700NDNL, 957NDNL et 725NDNL	
	30030	Collecteur d'alimentation – 300OC	
	31600	Collecteur d'alimentation – 1600NDNL	
	98110	Collecteur d'alimentation – BW3SNDNL	
7	10190	Support de collecteur	2
8	91321	Tuyau court en Téflon	S/B
9	91185	Rondelles en Téflon	S/B
10	91335	Coudes de clayette	S/B
11	90445	Bouchons de clayette	S/B
12	91322	Tuyau long en Téflon	S/B
13	20151	Collecteur de retour – 200NDNL/CT et 950NDNL	1
	40151	Collecteur de retour – 250PNDT	
	20451	Collecteur de retour – 300NDNL/CT, 700NDNL, 957NDNL et 725NDNL	
	30036	Collecteur de retour – 300OC	
	31605	Collecteur de retour – 1600NDNL	
	98195	Collecteur de retour – BW3SNDNL	
14	91290	Robinet de tube de drainage 0,375	1
15	90325	Tube de drainage	1
16	90324	Tube de trop-plein du réservoir de stockage	1
Pas montré	90775	Joint de conduite de retour	1

VUE ÉCLATÉE DE L'ARMOIRE PRINCIPALE

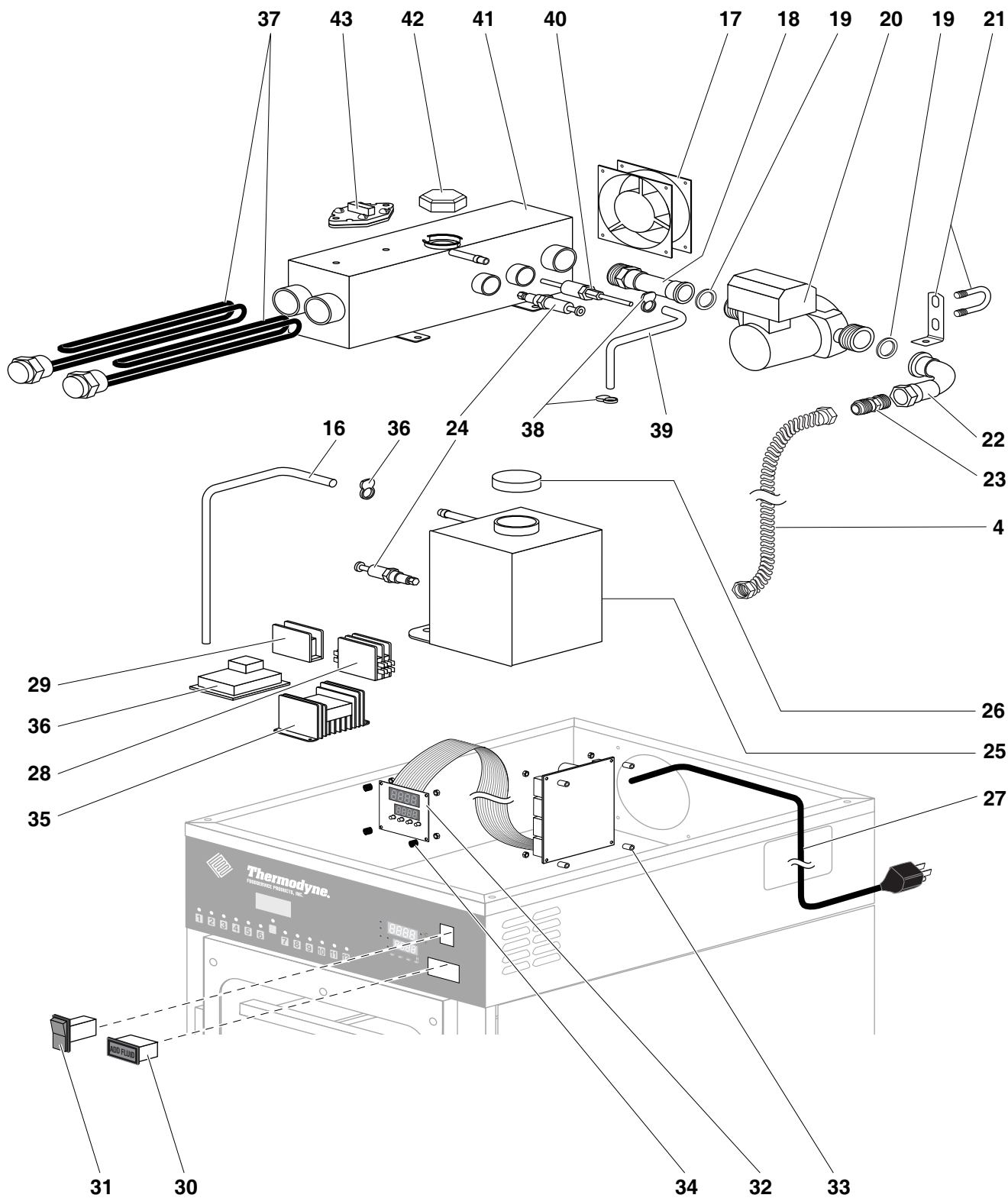


Vue éclatée de 300CT

ÉLÉMENTS DE L'ENSEMBLE ÉLECTRIQUE

RÉFÉRENCE	N° DE PIÈCE	DESCRIPTION	QUANT.
17	90656	Ventilateur de refroidissement, 120 V ca	1
18	90629 90632	Raccord de rallonge du réservoir de chauffage à la pompe, en cuivre Raccord de rallonge du réservoir de chauffage à la pompe, en cuivre – style HZ avec coude	1
19	90659	Joint de pompe	2
20	90660	Pompe B&G, 120 V ca	1
21	90675	Patte de pompe et étrier fileté	1
22	90631 90630	Rallonge de conduite, avec coude, de la pompe à la rallonge de conduite d'alimentation Rallonge de conduite, sans coude, de la pompe à la rallonge de conduite d'alimentation	1
23	90658	Raccord 1/4 SAE	1
24	91535	Sondes de niveau de fluide Auburn	2
25	13400	Réservoir de stockage	1
26	91140	Bouchon du réservoir de stockage – acier inoxydable	1
27	90220 90915	Cordon électrique avec fiche moulée, 120 V ca 14/3 – 200/300NDNL/CT/OC et BW3SNDNL Cordon avec fiche moulée, 120/208-240 10/4 – 250PNDT, 700NDNL/CT 950, 160, 957 et 725NDNL	1
28	90655	Contacteur 120 – 240 V ca	1
29	90545	Borne neutre	1
30	91505	Voyant de bas niveau de fluide 120 V ca	1
31	90136	Interrupteur à bascule illuminé	1
32	91705	Régulateur de température – B41	1
33	91707	Écarteur en plastique	4
34	91709	Ressort	4
35	90860	Relais à semi-conducteurs	1
36	90681	Carte de flotteur 120 V ca	1
37	90830 90831	Éléments chauffants, 240 V ca, 3500 W Éléments chauffants, 240 V ca, 3500 W – 30 cm (12 po) PND pour 250PNDT	2
38	90148	Colliers Black Kwick pour tuyaux en silicones	3
39	90325	Tube de trop-plein du réservoir de chauffage au réservoir de stockage	1
40	91191	Thermocouple	1
41	12500 42500 12503 28120	Réservoir de chauffage (90430 assemblé) Réservoir de chauffage – 250PNDT (90431 assemblé) Réservoir de chauffage – 300OC (90432 assemblé) Réservoir de chauffage – BW3SNDNL (90433 assemblé)	1
42	90705	Bouchon à soupape de pression à 1,1 bar (16 psi)	1
43	90595	Disque de sûreté	1
Pas montré	91525	Couvercle du voyant de bas niveau de fluide	1
Pas montré	90316	Raccord à compression du thermocouple	1
Pas montré	90395	Fluide de transfert de chaleur	S/B

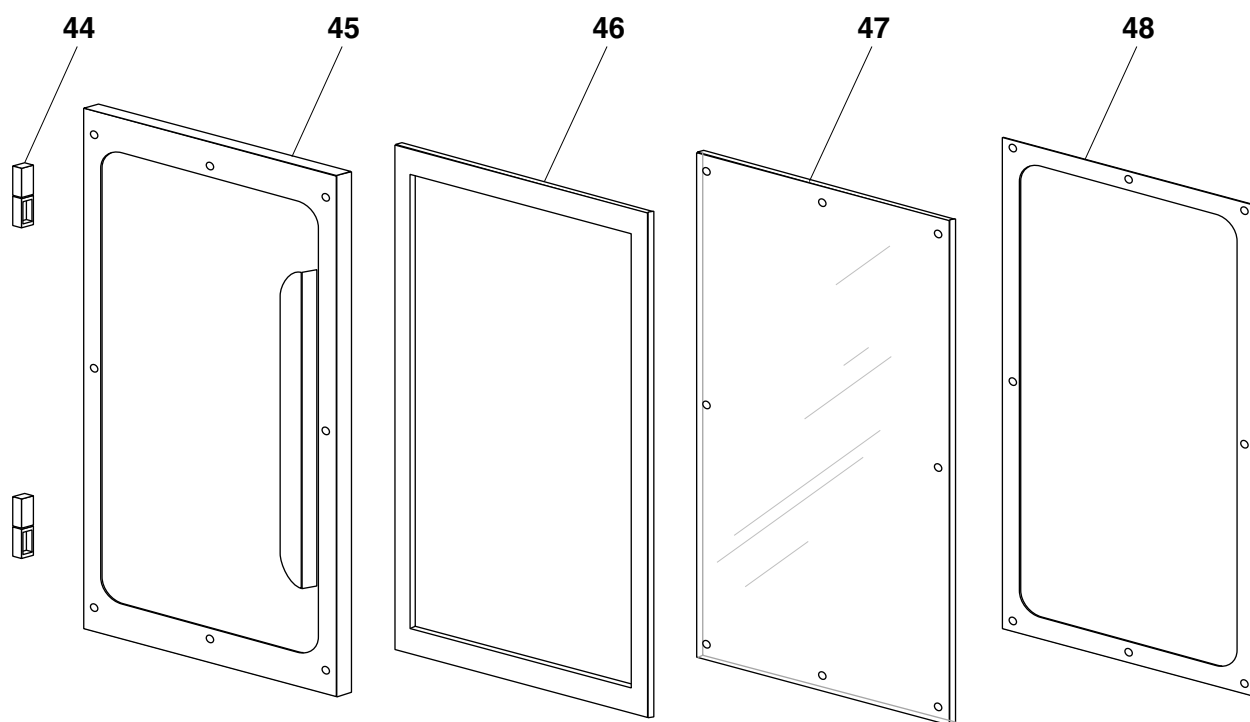
VUE EXPLOSÉE DE L'ENSEMBLE ÉLECTRIQUE



Vue explosée de l'ensemble électrique 300NDNL

ÉLÉMENTS DE PORTE

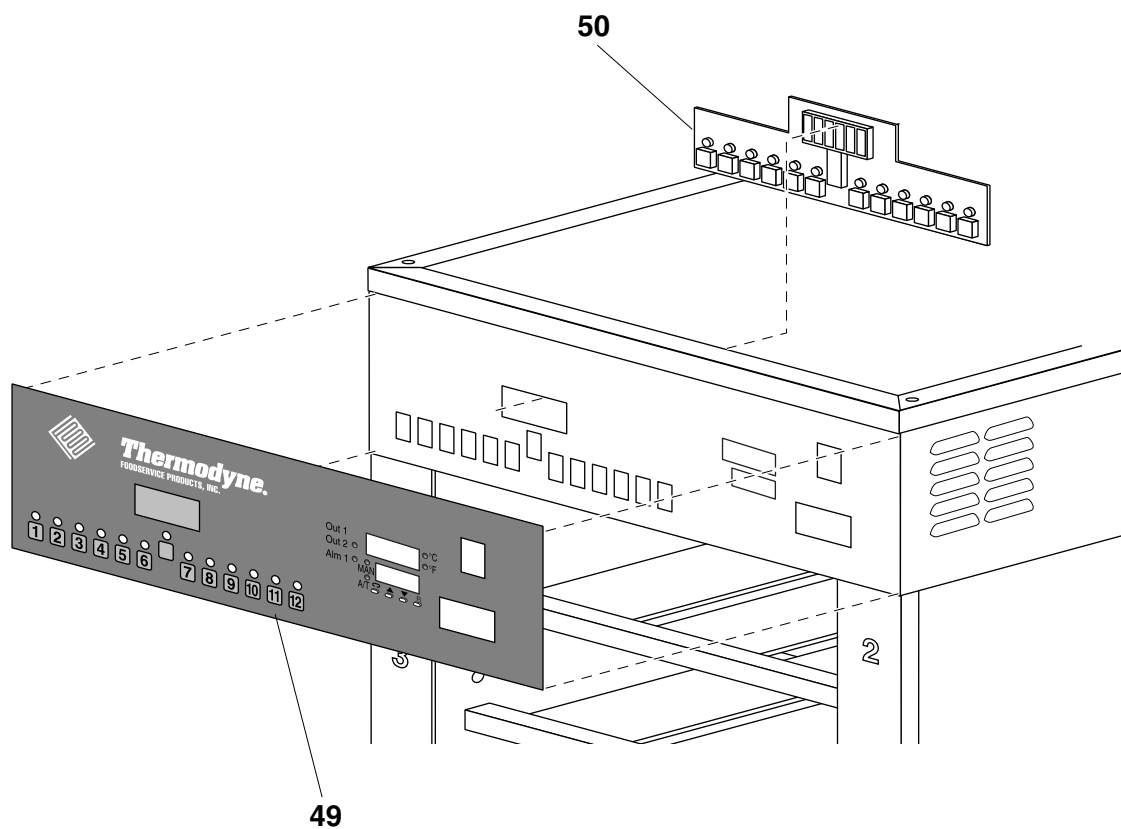
RÉFÉRENCE	N° DE PIÈCE	DESCRIPTION	QUANT.
44	90485	Paumelle – jeu mâle et femelle de style CT	2
45	19240-1	Paroi extérieure de porte, 200 CT	1
	10170-1	Paroi extérieure de porte, 300CT	
	1-175-1	Paroi extérieure de porte, 700CT	
46	19240-4	Joint de porte, 200CT	1
	90259	Joint de porte, 300CT	
	90258	Joint de porte, 700CT	
47	19240-3	Vitre de porte, 200CT	1
	90392	Vitre de porte, 300CT	
	90393	Vitre de porte, 700CT	
48	19240-2	Enveloppe interne de porte, 200CT	1
	10170-2	Enveloppe interne de porte, 300CT	
	10175-2	Enveloppe interne de porte, 700CT	



Éléments de porte, 300CT

300NDNL – ÉLÉMENTS DE LA COMMANDE À 12 TOUCHES

RÉFÉRENCE	N° DE PIÈCE	DESCRIPTION	QUANT.
49	90607	Revêtement de 12 touches	1
	90606	Revêtement standard NDNL	1
50	91198	Minuterie à 12 touches (jeu)	1



300NDNL – Éléments de la commande à 12 touches

